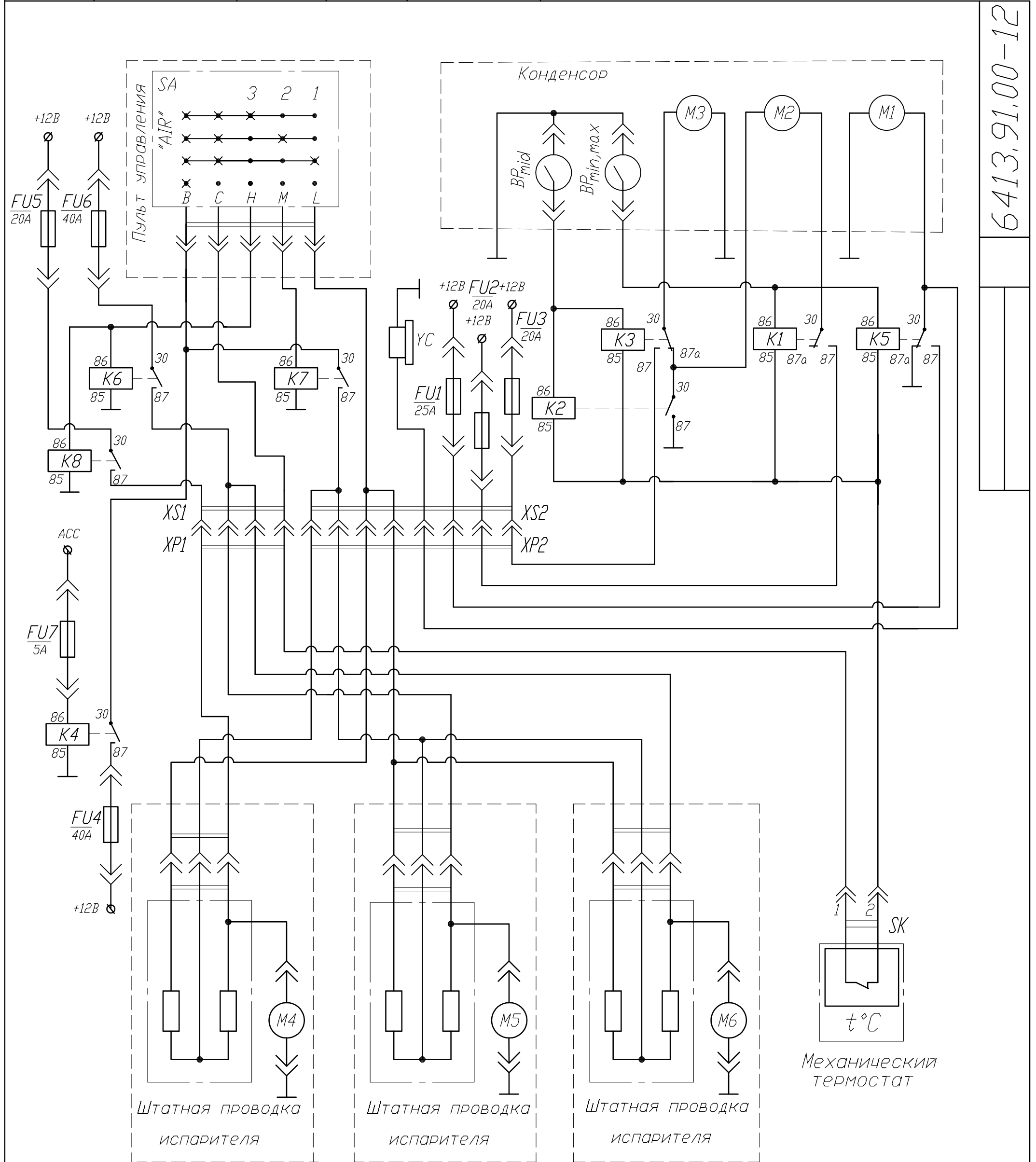


Инв. № подл.	Подпись и дата	Взам. инв. №	Инв. № дубл.	Подпись и дата



6413.91.00-12

ELEKTR Meshkov KB-D958  
07-12-2016 01-12-2016 27-10-2016

BPmid, BPmin,max - датчик давления (в одном корпусе BP);  
 FU1, FU2, FU3, FU4, FU5, FU6, FU7- плавкие предохранители  
 K1 - K8 реле 12 В, 40А;  
 M1, M2, M3- вентиляторы конденсатора;  
 M4, M5, M6: - вентиляторы испарителя;  
 SK - термостат  
 YC - электромагнитная муфта компрессора.  
 SA - переключатель пульта управления.

Изм.	Лист	№ документа	Подпись	Дата

6413.91.00-12

archive  
08-12-2016

Литера	Масса	Масштаб
Лист	Листов	1
3АО "Элинж-НН"		

Моноблок 13 кВт 12В Элинж  
 Схема электрическая  
 принципиальная